

電動リクライニング・ティルト式普通型

補装具支給対象品
モジュラー式

Light 6

ライトシックス

[LGS-TR1]



自由に姿勢変換ができる 軽

自由

自身で寝たり起きたりが自由にできる

常に無理のない姿勢でご使用いただけ、除圧や血圧調整の効果も得られます。

- 自在な姿勢が設定可能。
電動ティルト機構(-3~30°)
電動リクライニング機構(90~160°)
- 短いホイールベースでも
安定した姿勢変換が可能。



前傾ティルト

走行

後傾ティルト

ティルト&リクライニング

※安全の為に、電動車いすのバックサポートが垂直より後方に20°以上倒れている、または座面が水平より前傾している場合には、走行できません。

姿勢

良好な姿勢が保持できるシーティング

安定した座位姿勢を保持し、操作能力を有効に発揮できます。

- バックサポート張り調整機能により、しっかりとした骨盤支持や肩甲骨の可動性を持たせた胸背部支持が可能。
- 足を真下におろした良姿勢がとれるようにフットサポートの配置が可能。

ヘッドサポート

枕は高さ、前後左右、角度をワンタッチで調整可能。
※枕の写真はフラットです。
凹部分がある枕も選択できます。

バックサポート



- ① 張り調整による可動性を持たせた胸背部支持。
※バックサポートパイプの写真は拡張です。
ストレートも選択できます。
- ② 臀部を後方に押し入れてしっかりと骨盤を支持。

※座クッションはオプションです。

アームサポート

アームサポートの高さ調整が可能。



フット・レッグサポート

フットサポートの高さ調整が可能。

※フット・レッグサポートフレームの左の写真はセンター出しです。右の写真の左右出しも選択できます。



オプション



手動フットエレベーション



電動フットエレベーション



座クッション

サイズ:幅400mm×奥行420mm×厚み40mm
材質:ソフトウレタン+チップウレタン
重量:700g

※枕、バックサポートパイプ、フット・レッグサポートフレームの形状が標準で選択できます。

コンパクトな電動車いす

移動

狭い空間でも楽々移動ができる

車体が小型なので、狭い在宅環境でも移動が容易です。

- コンパクトな、中輪駆動による旋回性や走行性の向上を実現。

全長970mm
全幅550mm
最小回転半径595mm

- 生活に必要な屋外移動も可能。

最低地上高90mm
段差乗越高さ30mm
実用登坂角度6°



軽量

軽量・コンパクトで屋内や福祉車両に対応

軽量で屋内の走行や車載、段差解消機にも有効利用できます。

- 木造建築床面、段差解消機、エレベータ、車載用リフトの耐荷重に対応。

本体重量52kg

- 軽量化の為、リチウムイオンバッテリーを採用。

バッテリー重量2kg



介助

移動や移乗は介助者にも扱いやすい

介助者が軽い力で手押し移動ができ、移乗の介助も容易です。

- 介助移乗しやすいシート構造を実現。

前座高430mm、前傾ディルト座角度-3°
※前座高430mmは座板までの寸法です。

- 軽い力でスムーズな手押し移動が可能。

※乗車時の移動は電動でおこなうようにしてください。



オプション

移乗時に足元の空間を広くします。

スイングアウトフット



操作能力に応じた豊富な入力装置

身体特性に応じた多様な操作力、操作範囲の調整ができます。

- 操作能力に応じた操作方法を実現するため、取り付け位置や感度、スイッチ等の調整が可能。
- 小型ジョイスティックやSOID(簡易1入力装置)などの入力装置の接続が可能。

標準操作ボックス



電源切り替えスイッチ
スイッチを切り替え、電源の入切、座席と走行の選択をおこないます。

姿勢変換の操作方法
電源切り替えスイッチを座席に切り替え、操作レバーを左右に倒すことにより「テイルト」・「リクライニング」の切り替えができます。操作レバーを前後に倒すと起こす、倒れるが動作します。

オプション

操作レバー



操作ボックス固定部



標準操作ボックスで操作が難しくても入力装置の調整で操作が可能

操作方法	足で操作する場合	複数のスイッチで操作する場合	力が弱く、操作範囲が小さい場合		一つのスイッチだけで操作する場合
			小型ジョイスティックで走行と姿勢変換ができる場合	小型ジョイスティックで走行できるが姿勢変換時にレバーから手がずれる場合	
走行					
姿勢変換	フットコントローラ	4・8方向スイッチボード	小型ジョイスティック	小型ジョイスティック 液晶モニタ & セレクタ 1スイッチで姿勢変換が可能。 介助者はセレクタで姿勢変換の操作が可能。	SOID (簡易1入力装置) 1スイッチで走行と姿勢変換が可能。 液晶モニタ & セレクタ 1スイッチで走行と姿勢変換が可能。 介助者はセレクタで姿勢変換の操作が可能。
接続に必要な装置	多様入力コントローラ				

※その他、操作方法の変更が必要な場合は、販売店にご相談ください。

コンパクトな電動車いす



自由

自身で寝たり起きたりが自由に行える

姿勢

良好な姿勢が保持できるシーティング

移動

狭い空間でも楽々移動ができる

軽量

軽量・コンパクトで屋内や福祉車両に対応

介助

移動や移乗は介助者にも扱いやすい

操作

操作能力に応じた豊富な入力装置

Light 6 LGS-TR1

※座クッションはオプションです。

シート色



ネイビー

※座クッションはオプションです。



オレンジ



グレー



ブラック

カバー色



ホワイト



ブラック

オプション

乗車したまま食事や作業ができます



テーブル(3タイプ)
小、R付き、透明R付き



テーブルホルダ

電動車いすから離れたときも安心



キー付き操作ボックス

前方を照らして安全確認



ヘッドライト

後方確認ができます



バックミラー

※本製品は石川県リハビリテーションセンターと共同開発した製品です。

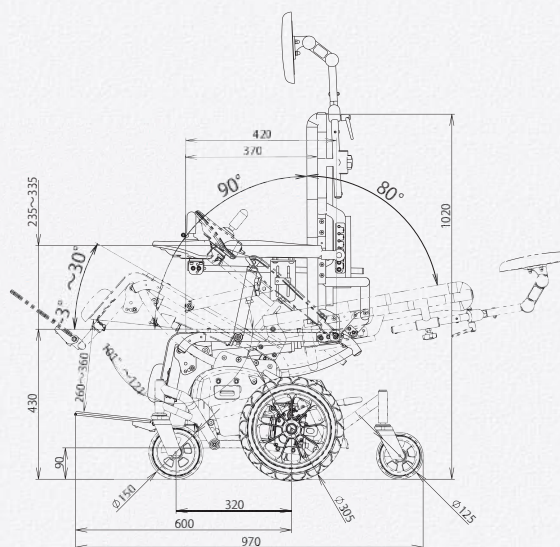
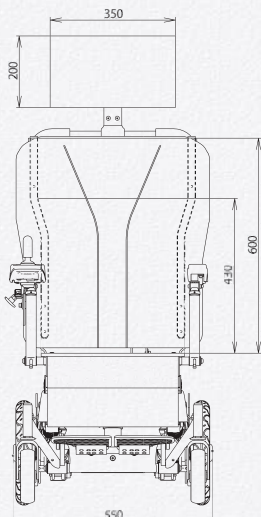
外観寸法

※外観寸法条件

枕:フラット
 バックサポート:拡張
 フット・レッグサポート:
 センター出し

※シート幅

360mm、400mm、
 440mmから
 選択可能です。



標準仕様

型式		LGS-TR1	
寸法 (mm)	全長×全幅×全高	長970×幅550×高1020(ヘッドサポートは含まず)	
	ホイールベース	320	
	アームサポート高さ	座板上面より235~335 6段階調節(20mmピッチ)	
重量 (kg)	本体	50	
	バッテリー含む	52	
車輪径(mm)、空気入りタイヤ(kpa)		前輪:150 / 中輪:12×2.00-8(径305) 空気圧:280 / 後輪:125	
フレーム構造及び寸法(mm)		シート幅:360、400、440(選択式) / シート奥行き:430 / バックサポート高さ:600	
リクライニング・ティルト		電動リクライニング(90~160度・無段階調整)・電動ティルト(-3~30度・無段階調整)	
駆動方式		前輪・後輪キャスト中輪直接駆動方式	
制動方式		モータ発電及び電磁ブレーキによる制動方式	
制御方式		ジョイスティックコントローラによる全方向電子制御方式	
駆動モータ		30分定格出力 DC24V 100W×2	
バッテリー		Li-ion 25.2V DC11.6Ah	
充電器(充電時間)		電子タイマー付き自動充電方式(0~6時間)	
-		前進時	後進時
速度 (km/h)	低速	2.5	1.0
	中速	4.5	1.3
	高速	6.0	1.7
連続走行距離(km)		算出条件:常温で使用者最大体重、最高速度、平坦路直進時、バッテリー新品満充電から100%放電まで	
		15	
実用登坂角度(度)		6	
段差乗越高さ:前進時(mm)		30	
溝乗越幅(mm)		100	
最小回転半径(mm)		595	
使用者最大体重(kg)※積載物含む		100以下	

安全運転の心得

- ご使用前には、取扱説明書を必ずお読みいただき、ご理解をされた上で安全にご利用ください。
- 電動車いすは、道路交通法上身体障害者用車いすであり、歩行者として扱われます。歩行者としての交通ルールやマナーを守ってください。
- 電動車いす以外の用途には使用しないでください。
- 運転に慣れるまで、広い場所で充分練習してください。
- 電動車いすを安全に使っていただくため本機には、「危険」「警告」「注意」の安全表示ラベルを貼付しています。必ず守ってください。

- 走行中は、携帯電話やトランシーバーを絶対に使用しないでください。使用する場合は、安全な所に電動車いすを止め電源スイッチを切ってください。
- また、高圧線やテレビ塔など強い電磁波が出ている所での走行は避けてください。
- 次のような場所や状況下での走行は回避するか、介助者に同行してもらってください。
 ※人混み、交通量の多い道路、踏切、砂利道、でこぼこ道、防護柵のない道路の路肩、夜間走行、雨天、ぬかるみ、雪道、凍結路、濃霧、強風時、道幅の広い横断歩道、狭い道など。

お問い合わせは



株式会社 今仙技術研究所

本社 〒509-0109 岐阜県各務原市テクノプラザ3丁目1番8号
 TEL (058) 379-2744 FAX (058) 379-2743

ホームページ <http://www.imasengiken.co.jp>
 Eメールアドレス emc@imasengiken.co.jp



この印刷物はインク(大豆油)を使用しています



このカタログはエコマーク認定の再生紙を使用しています。