

次世代型
電動車椅子

M4



[EMC-MR4型]



本体価格

¥ 790,000 (非課税)

TAIS: 00075-000050

充実した機能が あなたを上質な生活へ



M4



標準装備

アームサポート跳ね上げ可能
アームサポートは左右どちら
からも跳ね上げ可能

アームサポート高さ3段階の選択可能
ご自身の楽なアームサポートの高さに
なるように3段階から選択可能

レッグサポートの角度変更
標準状態のほかにも、格納状態と
伸長状態に手で変更可能

操作ボックス左右の変更
操作ボックスは左右どちらでも
設定可能

有料オプション

ヘッドサポート
¥17,300-

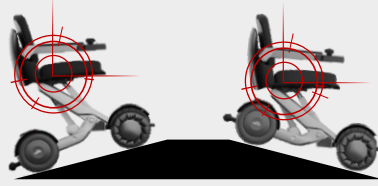
骨盤ベルト
¥4,950-

前輪特殊ホイール搭載
全方向への移動がスムーズでその場
での小回りが利くのが特徴



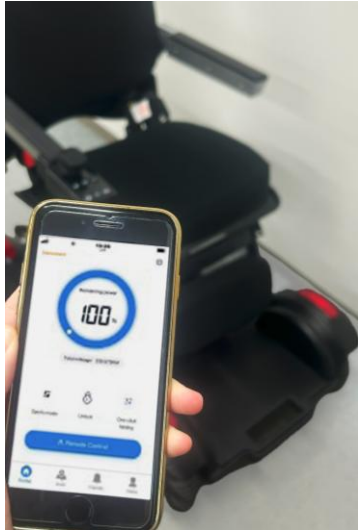
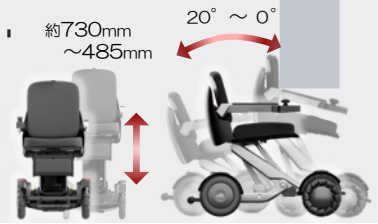
坂道を検知し 自動角度調整機能

坂道を自動検知し、リアルタイムにシート角度を調整するためより快適な移動が実現。



状況に合わせてシートの 電動リフト/ティルトで快適

電動リフト/ティルト機能で高い場所の荷物といった状況でもストレスフリーでとることができ快適さを提供。



安心安全を考えられた アプリ/スマートキー搭載

ワイヤレスでアプリ/スマートキーを使って鍵をかける機能があり、お出かけの時も安心。また、アプリによる簡単操作で遠隔の移動も可能。



※介護保険レンタルでアプリのご利用はいただけません

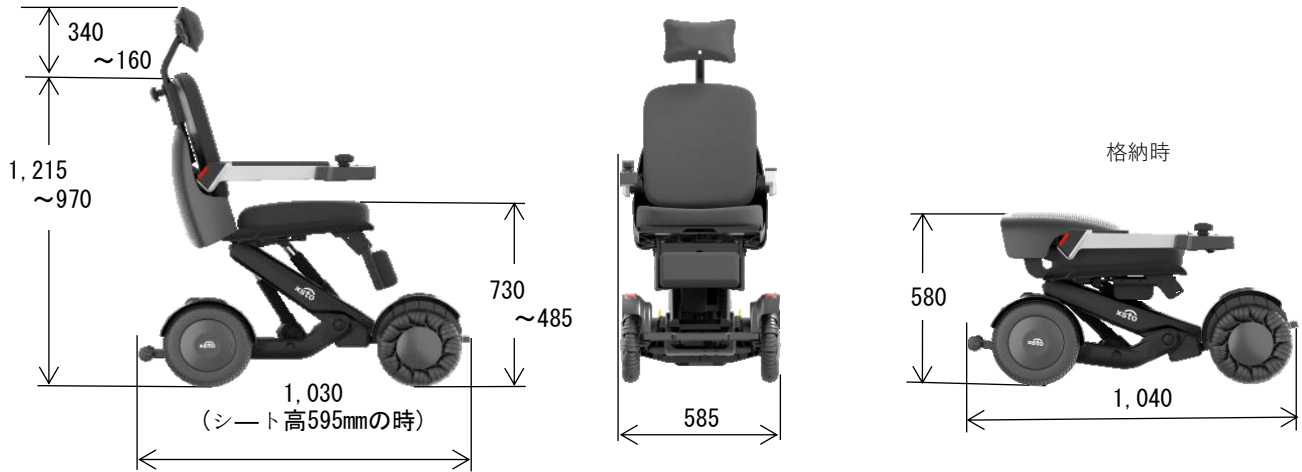
お出かけや収納時に便利な 格納/分解が可能

バックサポートの格納機能と3パーツに分解できるため、車に乗せてお出かけ先での快適な移動も実現。



◇外觀寸法

単位(mm)



◇緒言

仕様	型式	EMC-MR4			
寸法 (mm)	全長×全幅×全高 (昇降機能あり)	1,030×585×1,095(標準時)			
	全長×全幅×全高 (折りたたみ時)	1,040×585×580			
	シートからアームサポート(3段階調整)	180/200/220(標準)			
重量 (kg)	本体	53.8			
	バッテリー含む	56.5			
車輪径 (mm)	前輪 (特殊ホイール)	250			
	後輪 (ノーパンクタイヤ)	250			
フレーム構造及び寸法 (mm)	シート幅: 470(フレーム)/440(クッション) シート奥行: 440(フレーム)/400(クッション) バックサポート幅: 445 バックサポート高さ(3段階): 510/530/550(標準)				
サスペンション	前後輪 4カ所				
駆動方式	前輪特殊ホイール、後輪直接駆動方式				
制動方式	モータ発電及び電磁ブレーキによる制動方式				
制御方式	ジョイスティックコントローラによる全方向電子制御式				
バッテリー	リチウムイオン電池 DC25.55V 15.6Ah				
充電器 (充電時間)	電子タイマー付き自動充電方式 (5時間)				
速度 (km/h)		Sモード		Nモード	
	ギア	前進時	後進時	前進時	後進時
	1	1	0.3	1	0.3
	2	1.9	0.6	1.4	0.5
	3	3.3	1.1	1.9	0.6
	4	4.7	1.6	2.8	0.9
5	5.9	2	3.8	1.3	
連続走行距離 (km)	15				
実用登坂角度 (度)	10				
段差乗越高さ: 前進時 (mm)	50				
溝乗越幅 (mm)	150				
最小回転半径 (mm)	測定条件: フットサポートの最も外側の軌跡 820				
使用者最大体重 (kg) ※積載物含む	100以下				



株式会社 今仙技術研究所

〒509-0109 岐阜県各務原市テクノプラザ3丁目1番8号

TEL(058)379-2756 FAX(058)379-2754

ホームページ <https://www.imasengiken.co.jp>

Eメールアドレス star@imasengiken.co.jp



ISO 9001:2015 認証取得
ISO 14001:2015 認証取得

お問い合わせ