

標準形 電動リクライニング機構

補装具支給対象品
モジュラー式

Active Chair

[EMC-760/EMC-770]



EMC-760 標準価格 728,700円(非課税)
EMC-770 標準価格 744,700円(非課税)





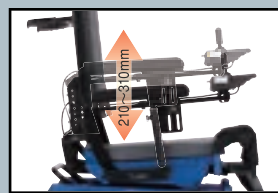
より快適な

01 リクライニング 角度無段階調整機能

リクライニング角度は、90～170度まで無段階に調整ができ、バックサポートスライド機構により、リクライニング時の身体のズレを軽減します。また、バックサポートの角度に合わせて、フットサポートの位置も上方に変化するため、休憩時などにベッド代わりにお使いいただけます。

02 アームサポートの高さ 調整機能と後方スイング

アームサポートの高さは座シート上面より、210～310mmまで20mm間隔、6段階の調整が可能です。また、操作ボックスも前後・左右・上下方向に調整することができます。アームサポートは後方スイングと簡単に着脱することもできるの



で、電動車いすへの移乗も容易に行えます。

03 レッグサポート 張り調整機能

使用条件やお好みに合わせて張り具合が自由に調整できます。

04 持ち上げ 取っ手

電動車いすを持ち上げやすいように両サイドとリアの取っ手を標準装備。お世話する方への心配りも忘れません。

05 リヤホイール

スポーティーな印象を与えるホイールキャップを標準装備。8インチホイールの採用は、ベッド等への移乗に効果を発揮します。

06 体型や状況に合わせて選べる 座シート角度調整機能

シートフレームに座シート角度調整機構を標準装備し、体型やご利用の状況に合わせて4度、7度の2段階からご選択できます。

07 操作ボックス



操作ボックスにリクライニングスイッチを一体化。切り替えスイッチにより、リクライニングから走行まで全ての操作を1本のレバーで行うことができます。表示パネルは選択速度・リクライニング中をデジタル表示。バッテリー残量メータは高輝度LEDを使用し見やすくなりました。また、レバー操作力の調整範囲は100～700gまでの調整が可能です。



リクライニング機構を追求。

リクライニングすることにより、背中や腰への圧迫を分散させるほか、貧血防止、ベッドへの移動時の負担も軽減します。リクライニング角度90~170度までの無段階調節機能をはじめ、搭乗者の体型や使用条件に合わせて最適なポジショニングが得られる数々の調整機能と、その簡単な操作性など、使う人の身になって考えられた電動リクライニング式電動車いすです。

リクライニング角度は90~170度まで無段階に調整。



バックサポート(背もたれ)スライド機構の採用により、バックサポートが倒れる時は縮みながら、バックサポートが起きる時は伸びながらリクライニング時の身体のスレを軽減します。



バックサポートの角度に合わせて、フットサポートの位置も上方に変化するため、休憩時などにベッド代わりにお使いいただけます。

08 走行モード 環境に応じて選べます。

基本となる4つの走行モードに加えて、自由設定モードを3つ設定ができます。好みの走行フィーリングを実現します。

基本モード

- 標準モード.....標準の設定です。
- ソフトモード.....加減速が緩やかになり、ショックが少なくなります。
- スポーツモード.....加減速が速くなり、回転時・後進時の速度低下が少なくなります。
- トレーニングモード.....加減速がソフトモードより緩やかになり、設定速度も半分になります。

自由設定モード

前進速度・後進速度・加速度・減速度・回転方向速度・回転方向加減速度・レバー感度をそれぞれ独立して調整可能。運動能力に合わせて各々99段階の中から最適なパラメータを選択することができます。また、設定速度も最低速度1.0km/hから0.1km/h間隔で設定ができます。

※モードの設定については
当社販売店にご相談ください。



09 リヤサブホイール

転倒を防止するリヤサブホイールを電動車いす後部に取り付けました。安全面への配慮も万全です。



11 バッテリー 後部着脱機能


バッテリーは後部着脱方式により交換がスムーズ。搭乗者が乗ったままで交換できます。また、シールドバッテリーを搭載し、信頼と実績の車載式充電器と組み合わせで確実に充電します。

※バッテリーは当社指定のバッテリーをご使用ください。

10 サスペンション

高性能ダンパーを採用した後輪独立型サスペンション。路面からの衝撃を確実に吸収し、安全で快適な乗り心地を約束します。



◎ お好みに合わせてお選びいただけるオプション機能 

頭部スイッチあご操作 273,410 円

頭部の動きを利用し、セレクトにより、電動チンコントロールアームの開閉・リクライニング・走行設定を前方の液晶モニターで確認しながら、操作が可能です。



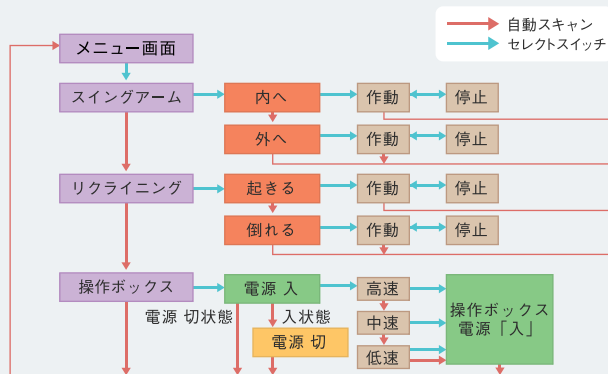
※本装置は新エネルギー・産業技術総合開発機構の機器開発助成事業によって開発されました。



※手動開閉式のチンコントロールアーム（オプションパーツ参照）もご紹介します。

〈セレクトスイッチによる操作手順〉

モニターの電源スイッチを押して「入」の状態になると液晶ディスプレイに「メニュー画面」と表示され、準備状態になります。セレクトスイッチを押すことによって操作ボックス電源入/切やリクライニングの作動などを実行することができます。



●液晶ディスプレイの表示色は次の様子を表します。

緑… 操作ボックスの電源が「入」状態。

黄… 操作ボックスの電源が「切」状態。

※液晶ディスプレイには設定速度とバッテリー残量が表示されています。

赤… スイングアーム又はリクライニングが作動中の状態。

◎ オプションパーツ 

使いやすさを追求したオプションです。掲載されている他にも豊富に取り揃えています。



テーブル×3種類
11,800 円～



テーブルホルダ
15,500 円～



フレキシブルヘッドサポート×2種類
※新車時仕様変更価格 14,500 円～



アルミフットサポート
32,400 円



手動チンコントロールアーム
23,100 円～



スイングアーム
11,550 円～



サイドポケット
4,950 円

〈その他オプション〉

- パンクレスタイヤ
- アンクルストラップ
- ジョイントフット
- フットクッション
- ロック付きシートベルト
- ヒールループ
- ショートフット

※表示価格に消費税は含まれておりません。

その他オプション品については当社ホームページや当社販売店にご確認下さい。

Active Chair

豊富な経験と実績から生まれた最新仕様。

どなたにでも乗りこなせる使いやすさと安全性に重点を置き、
多角的に研究を重ね完成したアクティブチェアは豊富な経験と実績、
高度な技術力に裏付けされたイマセンならではの最新の仕様が満載されています。

Active Chair
[EMC-760/EMC-770]は
こんな電動車いすです。

01

屋内外での
安定した走行が
可能です

02

電動で
リクライニング
できます

03

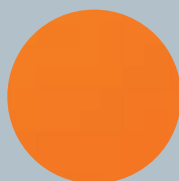
いす部を※
オーダーメイドで
製作可能です

※オーダーメイドに対する
ご要望については当社
販売店にご相談ください。



COLORS

シートカラー



サンオレンジ



スプリンググリーン



モダングレー



クレンズブラック

フレーム

●標準4色



コスモスブラック



パールレッド



ダイヤモンドシルバー



パシフィックブルー

●オプション7色 32,630円～ ※表示価格に消費税は含まれておりません。



さくら



グリーンマイカ



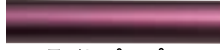
フランボワーズレッド



バナナイエロー



スカイメタリック



ライトパープル



プレミアムホワイトパール

清潔仕様

抗菌・防汚
シート採用

ホコリや細菌を防ぐ
抗菌・防汚シートを
採用。毎日のパート
ナーをいつも清潔
に保ちます。

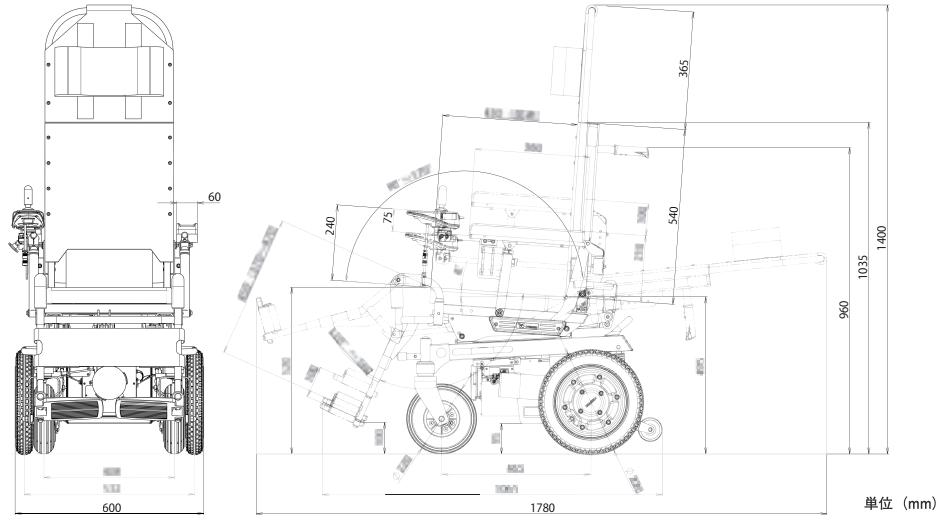
フレーム色・シート色をそれぞれお選びいただけます。

※印刷物の写真の色と現物は、多少異なる場合があります。

外観寸法

※シート幅

400mm、440mmから
選択可能です。



単位 (mm)

標準仕様

種類		LS	MS		
仕様		型式	型式		
		EMC-760	EMC-770		
寸法 (mm)	全長×全幅×全高	長 1,030×幅 600×高 1,035 (ヘッドサポート装着時:1,400)			
	アームサポートクッション高さ	シート上面より210~310 6段階調節(20mmピッチ)			
重量 (kg)	本体	69			
	バッテリー含む	97			
車輪径(mm) (前後輪空気入りタイヤkpa)		前輪:2.50-4-4PR (径220) 空気圧:230~250	後輪:2.50-8-4PR (径330) 空気圧:200~220		
フレーム構造及び寸法 (mm)		上下分割方式:シート、アームサポート、レッグパイプ着脱 シート幅 400、440 (選択式) シート奥行 430 バックサポート高さ 540			
リクライニング		電動リクライニング式 (90~170度・無段階調整)			
駆動方式		前輪キャスタ後輪直接駆動方式			
制動方式		モータ発電及び電磁ブレーキによる制動方式			
制御方式		ジョイスティックコントローラによる全方向電子制御方式			
駆動モータ		30分定格出力 DC24V 200W×2			
バッテリー		SS-SEB35-T 12V35Ah (5時間率)×2			
充電器 (充電時間)		電子タイマー付き自動充電方式 (0~12時間)			
速度 (km/h)		前進時	後進時	前進時	後進時
	低速	2.5	1.0	2.5	1.0
	中速	3.5	1.3	4.5	1.7
	高速	4.5	1.7	6.0	2.3
連続走行距離 (km)		算出条件:常温で乗車重量75kg、最高速度、平坦路直進時、 バッテリー新品満充電から100%放電まで			
		33		35	
実用登坂角度(度)		8			
段差乗越高さ:前進時 (mm)		50			
溝乗越幅 (mm)		100			
最小回転半径 (mm)		測定条件:フットサポートの最も外側の軌跡		930	
使用者最大体重 (kg) *積載物含む		100以下			

注)

- イマセンの電動車いすには各種保険を用意しております。
- 改良のため予告なく諸元・性能を変更することがあります。EMC-760/EMC-770の基本性能は、JIS T 9203-2016の基準に準拠しています。
- 公道で使用する場合、改造に際し道路交通法で定められた電動車いすの定義により外れるものについては、最寄りの警察署長の承認が必要になります。

安全運転の心得

●ご使用前には、取扱説明書を必ずお読みいただき、ご理解をされた上で安全にご使用ください。

- 電動車いすは、道路交通法上身体障害者用車いすであり、歩行者として扱われます。歩行者としての交通ルールやマナーを守ってください。
- 電動車いす以外の用途には使用しないでください。
- 運転に慣れるまで、広い場所で充分練習してください。
- 電動車いすを安全に使っていただくため本機には、“危険”“警告”“注意”の安全表示ラベルを貼付しています。必ず守ってください。

●走行中は、携帯電話やトランシーバーを絶対に使用しないでください。使用する場合は、安全な所に電動車いすを止め電源スイッチを切ってください。

また、高圧線やテレビ塔など強い電磁波が出ている所での走行は避けてください。

●次のような場所や状況下での走行は回避するか、介助者に同行してもらってください。

※人混み、交通量の多い道路、踏切、砂利道、でこぼこ道、防護柵のない道路の路肩、

夜間走行、雨天、ぬかるみ、雪道、凍結路、濃霧、強風時、道幅の広い横断歩道、狭い道など。



株式会社 今仙技術研究所

本社 〒509-0109 岐阜県各務原市テクノプラザ3丁目1番8号
TEL (058) 379-2744 FAX (058) 379-2743

ホームページ <http://www.imasengiken.co.jp>
Eメールアドレス emc@imasengiken.co.jp

お問い合わせは



この印刷物はインク(大豆油)を使用しています



このカタログはエコマーク認定の再生紙を使用しています。