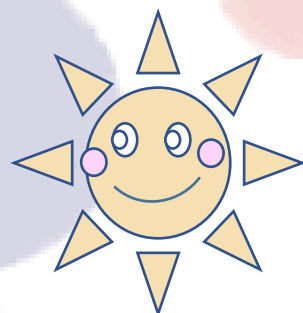


# BabyLoco

～こどもたちに自ら移動する喜びを～



Baby  
Loco

BY IMASEN

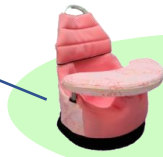
## 座位保持椅子を載せて、自分で操作して室内を移動する 移動支援機器です

### お手持ちの座位保持椅子が取り付けできる

便利

取り付けの安全性が確認された椅子をBabyLocoに取り付けて、簡単に電動化することが可能です。お手持ちの椅子を使い、1台のBabyLocoをみんなで使うこともできます。

PON・PA  
(株式会社アシスト)



クッションチェア  
(株式会社シーズ)



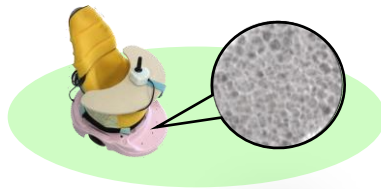
※取り付けの安全性が確認された座位保持椅子です。

安全

### クッション性の良いカバーが障害物に当たった時の 衝撃を抑える

表面は発泡ポリプロピレンと呼ばれる、強度や耐久性が高い素材で覆われていますので、ぶつかった時の衝撃を抑えます。

さらに低トルクモーターを採用することでより安心して使うことができます。



移動

### 室内を探索するのに最適なかたち

丸い形状とタイヤ配置の工夫により小回り性能が良いため、室内を自由に探索でき、子どもの好奇心を引き出します。

その子に合わせた速度調節も簡単なので、安全に屋内で使用できます。

また、入力装置は下記よりお選びください。 ※本体価格に入力装置の価格は含まれておりません。

BabyLocoユニット



ジョイスティック

小型ジョイスティック



入力装置

4方向押し  
ボタンスイッチ

## こどもの移動について

Q. BabyLocoはどのような子どもが使用できるの？

A. 座位保持椅子に安定して座ることができ、ジョイスティックを任意の方向に倒すかボタンスイッチを押すことができれば、BabyLocoを操作できます。

※耐荷重は座位保持椅子を含めて60kgまでです。

Q. そんなに小さなころから乗らなくてもいいのでは？

A. 自らの意思で移動する経験は心理社会的能力の発達において極めて重要とされています。海外では生後7か月から移動の開始を提唱する専門家もいます。

Q. どんな座位保持椅子に取り付けできるの？

A. PON・PA (S/M/L) とクッションチェア (S/M) が安全に取り付けできることを確認しています。ほかの座位保持椅子に関しては、随時取り付け方法などを確認してホームページに掲載していきます。

Q. 電動車椅子との違いは何？

A. 電動車椅子は主に生活や社会参加をするための移動に使用されますが、BabyLocoは幼児期から自らの意思で探索して興味、関心、意欲などを高める目的で開発しました。また、普段使用している座位保持椅子を利用して移動体験ができることや本体がコンパクトであることにより、屋内の生活環境を大きく変えることなく使用できます。

## 共同開発先 Kids Loco Projectからのメッセージ

赤ちゃんはハイハイをするなかで世界を探索し、人や環境と交わりながら成長します。

カリフォルニア大学のキャンボス博士は、ハイハイができない赤ちゃんでも電動移動機器を使って探索活動をおこなうことで、心理面や社会性が発達することを発見しました。

しかし、幼児の時期から使用できる電動車いすは存在しませんでした。BabyLocoは、子どもたちの発達する権利を保障する目的でKids Loco Projectと(株)今仙技術研究所により共同開発されました。

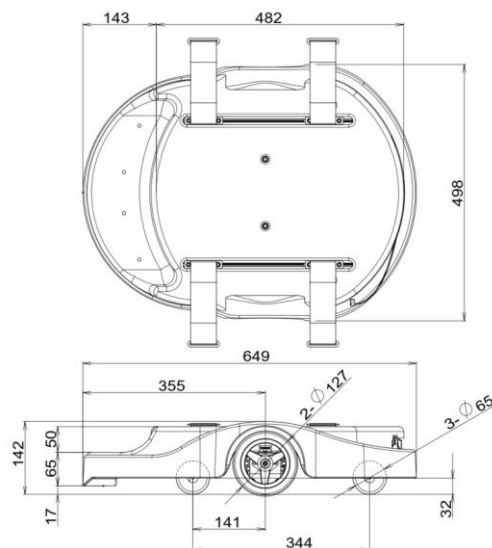
すべてのお子さんが健やかに子どもらしく成長できるようBabyLocoを育てていきましょう。

Kids Loco Project

共同代表

びわこ学園医療福祉センター草津 理学療法士 高塩純一、滋賀県立大学 教授 安田寿彦

## 外観寸法



	諸元・仕様
全長・全幅・全高	649×498×142mm
重量	9kg
対象者目安 身長／体重	150cmくらいまで／60Kgまで（座位保持椅子・積載物を含む）
使用環境	屋内 ※平坦な場所
走行時間	1.5時間
充電時間	0～3時間
充電器	100-240VAC 60/50Hz DC13.8V 出力1A
段差乗り越え高さ：前進時	5mm
バッテリー	鉛蓄電池 12V 2.6Ah
駆動モーター	17W DC12V×2
入力装置（有料）	押しボタンスイッチによる4方向電子制御方式または ジョイスティックコントローラによる全方向電子制御方式

## 安全運転の心得

- ご使用前には、取扱説明書を必ずお読みいただき、ご理解をされた上で安全配慮してご使用ください。
- ご使用の際は保護者の方の目の届く範囲で使用してください。
- 必ず屋内の平坦な場所で使用し、屋外では使用しないでください。
- 電動移動以外の用途には使用しないでください。
- 操作に慣れるまで、広い場所で充分練習してください。
- スマートフォンなどを使用しながらの走行は危険が生じる恐れがあるため、絶対にしないでください。



株式会社 今仙技術研究所



お問い合わせは

〒509-0109 岐阜県各務原市テクノプラザ3丁目1番8号  
 TEL (058) 379-2744 FAX (058) 379-2743  
 ホームページ <https://www.imasengiken.co.jp>  
 Eメールアドレス [loco@imasengiken.co.jp](mailto:loco@imasengiken.co.jp)